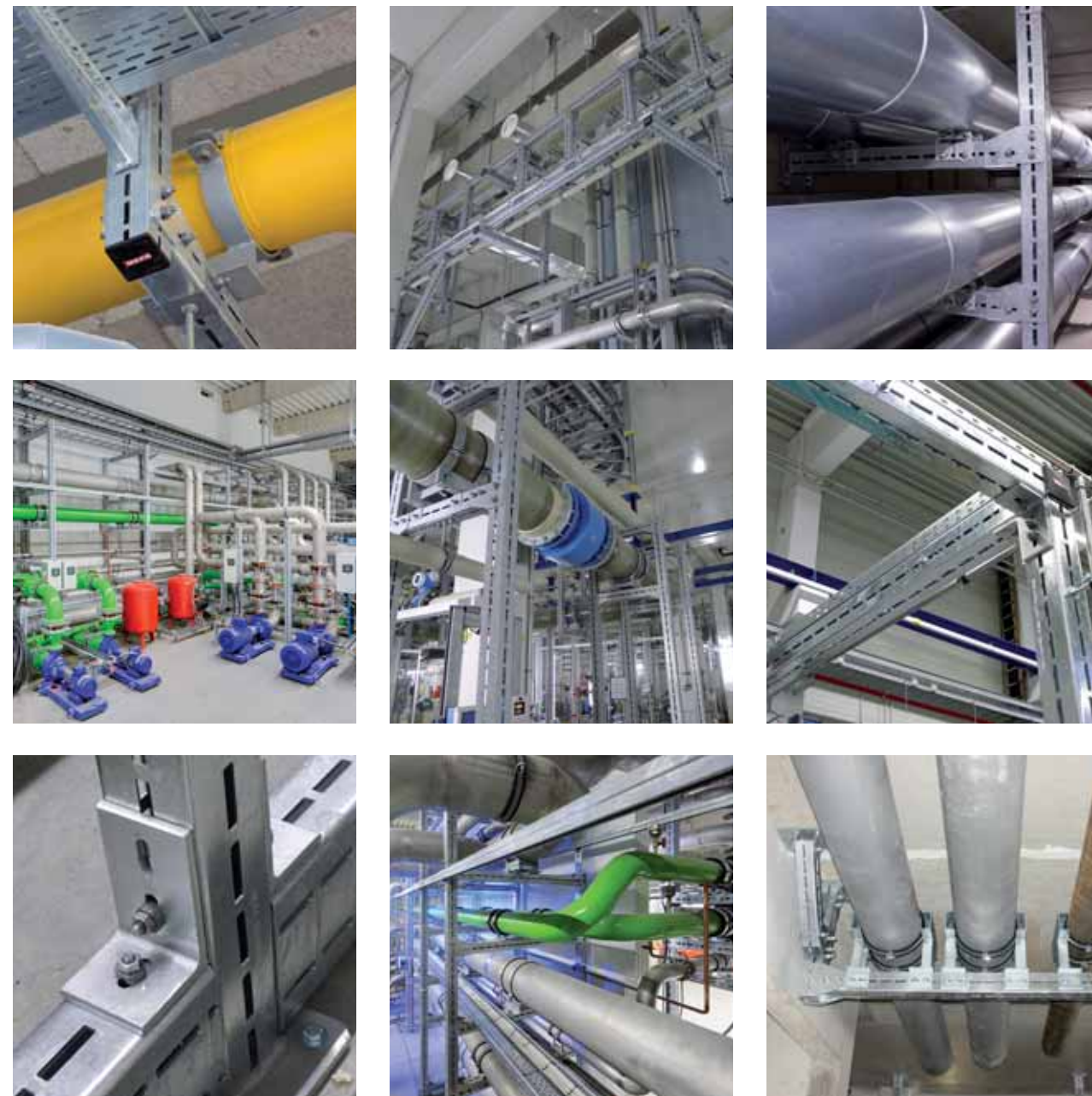




## ESEMPI DI APPLICAZIONE **CENTUM**<sup>®</sup>

IL SISTEMA DI ASSEMBLAGGIO MODULARE PER CARICHI GRAVOSI



**ALTE PRESTAZIONI**

SISTEMA INDUSTRIALE  
**CENTUM**<sup>®</sup> - PROFILI

**NUOVO!  
XL 80**

Ulteriori informazioni e istruzioni di installazione su [www.mefaitalia.com](http://www.mefaitalia.com)

**MEFA**

MEFA Italia SpA Fissaggio & Supporto di Impianti | Via G.B. Morgagni, 16/B | I - 20010 Pogliano M.se (MI)  
Tel. +39 02 93540195 | Fax +39 02 93543208 | [info@mefaitalia.com](mailto:info@mefaitalia.com) | [www.mefaitalia.com](http://www.mefaitalia.com)

20170306

# ALTE PRESTAZIONI

## CENTUM®

La Soluzione per Carichi Gravosi

NUOVO!

### CENTUM® XL 80

Geometria Profilo h x b [mm]	80 x 80
Spessore s [mm]	2,5
Lunghezza [m]	6
Peso [kg/m]	5,51
Confezionamento [m]	6

### CENTUM® XL 100

Geometria Profilo h x b [mm]	100 x 100
Spessore s [mm]	3
Lunghezza [m]	6
Peso [kg/m]	8,46
Confezionamento [m]	6

### CENTUM® XL 120 / XL 120s

Geometria Profilo h x b [mm]	120 x 100
Spessore s [mm]	4 / 5
Lunghezza [m]	6
Peso [kg/m]	12,20 / 14,65
Confezionamento [m]	6

### CENTUM® XL 200 / XL 200 WST

Geometria Profilo h x b [mm]	200 x 100
Spessore s [mm]	5
Lunghezza [m]	6 / 8
Peso [kg/m]	20,46
Confezionamento [m]	6

È possibile gestire luci fino a 8m con un unico Profilo:

**CENTUM XL 200 WST -  
PROFILO LUNGO DI SUPPORTO**

**Il Sistema CENTUM® è la soluzione ideale per la costruzione dei Supporti per le Tubazioni degli Impianti.**

Per i carichi gravosi, come quelli delle Tubazioni di grande dimensione, è un Sistema Sicuro e Affidabile.

### I Vantaggi del Sistema CENTUM®:

- Installazione e realizzazione di modifiche con tempistica ridotta
- Posizionamento rapido degli Accessori di montaggio
- Connessione a Vite con capacità di carico (a taglio) di 10kN per Vite
- Disponibilità di accessori per la connessione degli altri Sistemi di Binari MEFA
- Accessoristica con zincatura a caldo del pezzo (fsv) o finitura Zinco-Nichel
- Massima rigidità torsionale (garantita dalla geometria chiusa del Profilo)
- Gli Accessori disponibili consentono di realizzare Supporti di geometria diversa



Tutti i Profili CENTUM® sono **Certificati RAL** e soddisfano le Specifiche contenute nella Norma **DIN EN 1090**.



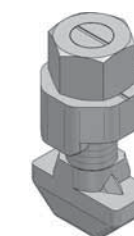
Grazie a sofisticati componenti e alla facile ed intuitiva bullonatura, il Sistema CENTUM® fornisce innumerevoli vantaggi rispetto agli Elementi Standard in Carpenteria Metallica.

## SOLUZIONI DI MONTAGGIO CENTUM®

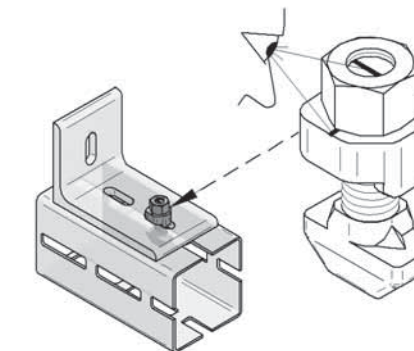


NUOVO!  
XL 80

## VITE CON TESTA A MARTELLO CENTUM®

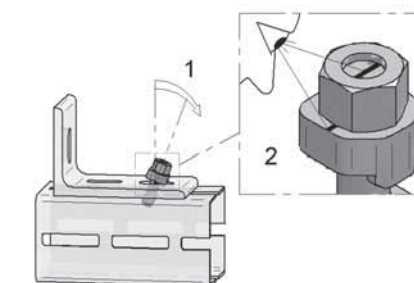


Sistema di connessione brevettato e garantito RAL.



### Posizionamento:

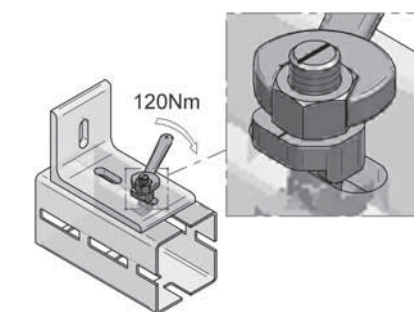
Infilare il Bullone nelle asole del Profilo e dell'Accessorio da fissare.



### Allineamento:

Il bullone possiede un intaglio per indicare il posizionamento (1).

Ruotare il Bullone di 90° in modo che la testa a martello risulti posizionata ortogonale rispetto all'asola (intaglio di marcatura in posizione trasversale rispetto al lato lungo dell'asola).



### Fissaggio:

Avvitare con una coppia di serraggio pari a 120 Nm (90 Nm per il Profilo XL 80).

La testa a martello non può più essere riutilizzata dopo la disinstallazione.